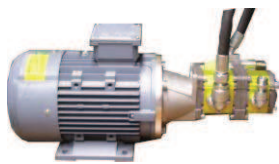


Original AMMBOSS® Ersatzteile

Für Holzspalter und Kreissägen



Erweiterungssätze auf Kombiantrieb



Getriebe Baugruppe 2 und 3



Einfach, - und Doppelwirkende Hydraulikzylinder



Gleitführungen H125 – H 271



Gleitführungen H40 –22 bis H 90-40



Hydraulikpumpen Baugruppe 1 bis Baugruppe 3



E-Motore Spalter und Kreissägen



Blattfedern alle Typen



Schutzschalter für Spalter und Kreissägen



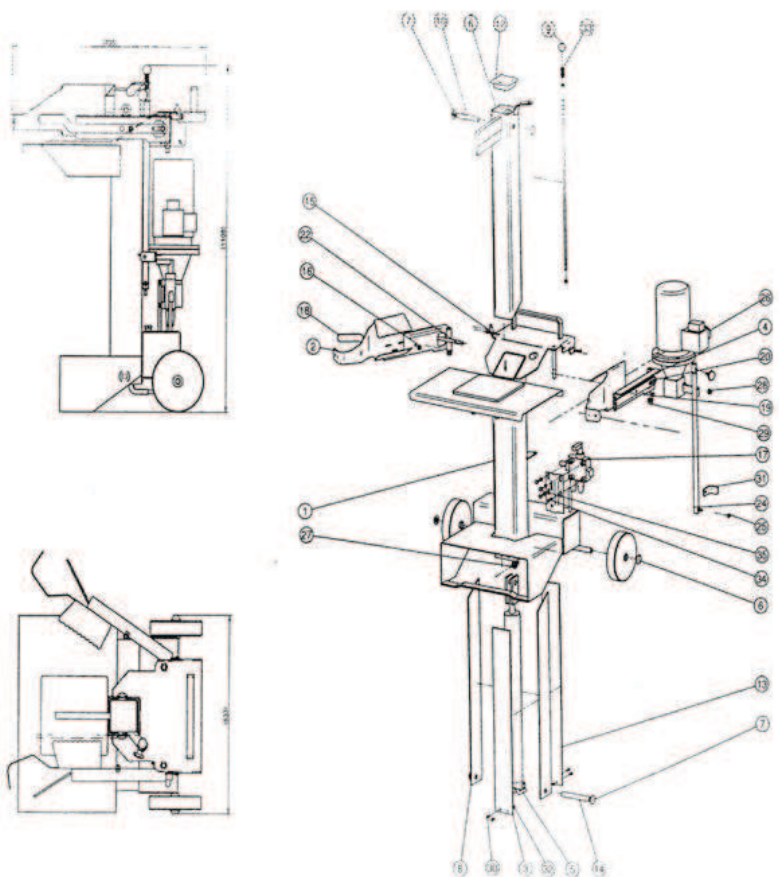
Transporträder

Ersatzteile für alle gängigen Holzspalter Hersteller lieferbar.

Explosionszeichnung

z. B. H 60-22

Ersatzteillisten unter www.ammboss.eu



Nr Bezeichnung

- | | |
|----|------------------|
| 1 | Grundrahmen |
| 2 | Haltegriff |
| 3 | Gleitführung |
| 5 | Zylinder |
| 6 | Rad |
| 7 | Bolzen |
| 9 | Höhenverstellung |
| 12 | Turmdeckel |
| 13 | Gleitführung |
| 17 | Steuerventil. |
| 26 | E-Motor |