

BETRIEBSANLEITUNG

für

AMMBOSS®

Brennholz - Rolltischkreissäge

KRTS 650, KRTS 700

KRTS 700 ZAPF

Im Interesse Ihrer Gesundheit und einer langen Lebensdauer des Gerätes ersuchen wir Sie, die Bedienungsanleitung vor Inbetriebnahme des Gerätes durchzulesen und die darin enthaltenen Anweisungen und Richtlinien **unbedingt** einzuhalten

Ohne Kenntnis dieser produktbezogenen Bedienungsanleitung untersagen wir die Inbetriebnahme!!

INHALTSVERZEICHNIS

	Seite
KONFORMITÄTSERKLÄRUNG	3
TECHNISCHE DATEN	4
BESTIMMUNGSGEMÄSSE VERWENDUNG	5
HINWEISE ZUR SICHERHEIT	5
INBETRIEBNAHME	6
Funktions- und Arbeitshinweise	7
Einschalten	8
Ausschalten	8
Ein-/u. Ausschalten	8
Sägeblattwechsel	9
Mögliche Störungen und deren Beseitigung	10
WARTUNG UND PFLEGE	11
GARANTIEBESTIMMUNGEN	11
ERSATZTEILLISTE	12-15

KONFORMITÄTSERKLÄRUNG

Entsprechend der EG-Richtlinie 98/37/EG

AMMBOSS Holzspaltgeräte

Martinshaun 104

84061 Ergoldsbach

Tel. 08771/910980, Fax 08771/910978

erklären in alleiniger Verantwortung, dass das Produkt

Brennholz-Rolltischkreissäge KRTS 650

Brennholz-Rolltischkreissäge KRTS 700

Brennholz-Rolltischkreissäge KRTS 700 ZAPF

auf das sich diese Erklärung bezieht, den einschlägigen grundlegenden Sicherheits- und Gesundheitsanforderungen der

EG-Richtlinie 98/37/EG

sowie den Anforderungen der anderen einschlägigen EG-Richtlinien

89/336/EWG und 73/23/EWG

entspricht.

Zur sachgerechten Umsetzung der in den EG-Richtlinien genannten Sicherheits- und Gesundheitsanforderungen wurden folgende Normen und technische Spezifikationen herangezogen:

EN ISO 12100, EN 294, EN 60204-1, EN 847-1,

EN 1870-6 „Brennholz-Kreissägemaschinen“

Nummer der EG-Baumusterbescheinigung B-EG 2000/004

KRTS 650: B-EG 2000/004

KRTS 700: B-EG 2000/004

KRTS 700 Zapf: B-EG 2000/004

Technische Daten:

Type	KRTS 650	KRTS 700
Spannung	230 V	400 V
Motorleistung P2–S6/40%ED	3.0 kW	5.5 kW
Absicherung	16 A	3x 16 A träge
Drehzahl	1370 U/min	1390 U/min
Sägeblattdurchmesser	650 mm	700 mm
Sägewellendurchmesser	30 mm	30 mm
Schnittleistung (Tisch)	ca. 205 mm	ca. 230 mm
Arbeitshöhe	840 mm	840 mm
Grösse (LxBxH)	1450x870x1580	1450x870x1580 mm
Gewicht	140 kg	140 kg
Geräuschemissionswerte*		
Leerlauf	91 dB(A)	94 dB(A)
Vollast	102 dB(A)	107 dB(A)

* Messung am Ohr der Bedienperson

Type	KRTS 700 ZAPF
Winkelgetriebe	mit Übersetzung
Umdrehungszahl Zapfwelle	max. 514:03 U/min
3-Punkt Aufhängung	serienmässig
Rutschkupplung	serienmässig
Sägeblattdurchmesser	700 mm
Sägewellendurchmesser	30 mm
Schnittleistung (Tisch)	ca. 230 mm
Arbeitshöhe	840 mm
Grösse (LxBxH)	1450x870x1580
Gewicht	160 kg
Geräuschemissionswerte*	
Leerlauf	93 dB(A)
Vollast	106 dB(A)

* Messung am Ohr der Bedienperson

DIN EN ISO 3744:1995-11 / DIN EN ISO 11201:1996-07 / ISO 7960 Anhang A: 1995-02

Die angegebenen Werte sind Emissionswerte und müssen damit nicht zugleich auch sichere Arbeitsplatzwerte darstellen. Obwohl es einen Zusammenhang zwischen Emissions- und Immissionspegeln gibt, kann daraus nicht zuverlässig abgeleitet werden, ob zusätzliche Vorsichtsmaßnahmen notwendig sind oder nicht. Faktoren, welche den derzeitigen am Arbeitsplatz vorhandenen Immissionspegel beeinflussen können, beinhalten die Dauer der Einwirkungen, die Eigenart des Arbeitsraumes, andere Geräuschquellen usw., z.B. die Anzahl der Maschinen und anderen benachbarten Vorgängen. Die zulässigen Arbeitsplatzwerte können ebenso von Land zu Land variieren. Diese Information soll jedoch den Anwender befähigen, eine bessere Abschätzung von Gefährdung und Risiko vorzunehmen.

BESTIMMUNGSGEMÄSSE VERWENDUNG

Die Tischkreissäge ist ausschließlich zum Schneiden von Brennholz vorgesehen.

Zur bestimmungsgemäßen Verwendung gehört auch die Einhaltung der vom Hersteller vorgeschriebenen Betriebs-, Wartungs- und Instandsetzungsbedingungen und die Befolgung der in der Anleitung enthaltenen Sicherheitshinweise!

Jeder weitere darüber hinausgehende Gebrauch gilt als nicht bestimmungsgemäß. Für hieraus resultierende Schäden und Unfälle jeder Art haftet der Hersteller nicht. Das Risiko trägt allein der Benutzer!

HINWEISE ZUR SICHERHEIT

Um die Brennholzkreissäge ordnungsgemäß betreiben zu können, ist es unumgänglich sich vor der Erstinbetriebnahme des Gerätes mit der Betriebsanleitung vertraut zu machen. In der Betriebsanleitung werden auch die notwendigen Sicherheitsvorkehrungen angeführt, die **unbedingt eingehalten werden müssen!**

Die Säge darf nur auf festem und ebenem Untergrund betrieben werden, d. h., er muss rutschfest, schwingungsfrei sowie kippstabil sein. Ebenso sind Stolpergefahren aus unmittelbarer Maschinennähe zu entfernen.

Bei Sägen mit Elektromotor:

Der Stromanschluss zur Maschine, (230V Wechselstrom oder 400V Drehstrom) muss den gültigen nationalen Bestimmungen und Richtlinien entsprechen (z.B.: ÖVE, VDE, usw.). Ebenso ist für ausreichende Lichtverhältnisse zu sorgen.

Bei Sägen mit Zapfwellenantrieb:

Der Antrieb zur Maschine muss mittels einer Gelenkwelle zwischen Traktor und Säge hergestellt werden. Ebenso ist für ausreichende Lichtverhältnisse zu sorgen.

Die an der Säge angebrachten Schutzvorrichtungen müssen vor Inbetriebnahme kontrolliert werden und dürfen beim Sägen nicht entfernt werden!

Es darf ausschließlich ein Qualitätssägeblatt nach prEN 847-1 mit einem Durchmesser von 700 MMm verwendet werden. Rissige, stumpfe oder solche Sägeblätter, die ihre Form verändert haben, dürfen nicht verwendet werden. Durch Nachschleifen der Verzahnung darf die Zahnhöhe maximal um 5 mm geringer werden. Bei Unterschreitungen ist das Sägeblatt auszuwechseln. Ein scharf geschliffenes Sägeblatt erhöht die Arbeitsleistung und vermindert die Rückschlaggefahr.

Die Länge des Schnittgutes darf maximal 200 cm betragen. Die Mindestschnittlänge darf 20 cm nicht unterschreiten.

Schnittreste sind den Erfordernissen entsprechend von der Maschine zu entfernen, um die Sicherheit am Arbeitsplatz nicht zu beeinträchtigen. Das gleiche gilt für Sägespäne. Die Spanabführung muss frei gehalten werden. Reisigbündel dürfen nur geschnitten werden, wenn sie beidseitig des Schneidbereiches gebunden sind. Es ist dafür zu sorgen, dass abgeschnittene Stücke nicht vom Zahnkranz des Sägeblattes erfasst und weggeschleudert werden können. Sie dürfen in der Nähe des Sägeblattes nicht mit der Hand entfernt werden. Kreissägen dürfen nur bei stillstehendem und abgedecktem Sägeblatt befördert werden.

Die Anweisungen bezüglich Betrieb, Montage, Wartung, Reparatur, Störungen und dgl. sind unbedingt einzuhalten, um Gefahren auszuschließen und Beschädigungen zu vermeiden. Darüber hinaus dürfen die Maschinen nur von Personen bedient, gewartet und instandgesetzt werden, die hiermit vertraut und über die Gefahren unterrichtet worden sind. Die einschlägigen Unfallverhütungsvorschriften sowie die sonstigen allgemein anerkannten sicherheitstechnischen, arbeitsmedizinischen Regeln sind einzuhalten. **Personen unter 18 Jahren** dürfen nicht an Brennholzkreissägen beschäftigt werden.

Beim Arbeiten mit der Brennholzkreissäge sind Gehörschutz, Schutzbrille, enganliegende Kleidung sowie Sicherheitsschuhe zu tragen.

Vor dem Verlassen des Arbeitsplatzes ist das Gerät stets auszuschalten und der Netzstecker zu ziehen. Gleiches gilt bei Reparatur- und Instandsetzungsarbeiten, sowie beim Sägeblattwechsel, bei der Beseitigung von Störungen und beim Entfernen eingeklemmter Splitter. Bevor diese Arbeiten durchgeführt werden, muss das Sägeblatt zum Stillstand gekommen sein. Die Säge darf wegen fehlender Absaugvorrichtung nur im Freien betrieben werden.

Restrisiko:

Auch bei bestimmungsgemäßer Verwendung können trotz Einhaltung aller einschlägigen Sicherheitsbestimmungen aufgrund der durch den Verwendungszweck bestimmten Konstruktion noch Restrisiken bestehen:

- Verletzungsgefahr der Finger und Hände durch das Werkzeug (Sägeblatt) oder Werkstück bei unsachgemäßer Handhabung
- Verletzung durch weg geschleuderte Werkstückteile
- Bruch und Herausschleudern des Sägeblattes
- Gefährdung durch Strom, bei Verwendung nicht ordnungsgemäßer Anschlussleitungen
- Berührung spannungsführender Teile bei geöffneten elektrischen Bauteilen
- Beeinträchtigung des Gehörs bei länger andauernden Arbeiten ohne Gehörschutz
- Verletzungsgefahr des Auges bei Nichttragen der Schutzbrille

Des weiteren können trotz aller getroffenen Vorkehrungen nicht offensichtliche Restrisiken bestehen.

Restrisiken können minimiert werden, wenn die „Hinweise zur Sicherheit“ und die Hinweise bei der „Inbetriebnahme“ sowie die Betriebsanweisung insgesamt beachtet werden.

INBETRIEBNAHME

Vor der Inbetriebnahme ist der Transportsicherungsbügel auf der rechten Bedienseite des Sägebühnes zu entfernen. Achten Sie bitte darauf, dass jetzt der Rolltisch durch die Rückholfeder in seine Ausgangsstellung gebracht wird.

Sämtliche Schraub- bzw. Steckverbindungen und Schutzeinrichtungen sowie das Sägeblatt sind auf Ihre Festigkeit und ihren Sitz zu überprüfen.

Die Ausnehmung in der Sägeblatteinlage darf beidseitig des Sägeblattes nicht mehr als 3 mm betragen. Darin können sich leicht Holzsplitter verklemmen oder herausgeschleudert werden. Ein zu breiter Sägeschlitz ist deshalb unverzüglich zu verringern.

Durch Betätigen des Niederhalters löst sich die Verriegelung des Tisches. Nach dem Loslassen des Niederhalters fährt der Tisch selbstständig in seine Ausgangsposition zurück und die Verriegelung rastet erneut ein.

Die Brennholzkreissäge ist mit einem Elektromotor ausgerüstet und an die entsprechende und vorschriftsmäßig installierte Steckdose mit Schutzleiteranschluss und FI - Fehlerstrom - Schutzschalter **30 mA** anzuschließen. Die Steckdose ist netzseitig mit **16 A** träge abzusichern. Dabei sind folgende Punkte zu beachten:

- Voraussetzung ist eine 5-polige Zuleitung (bei 400V Drehstrommotoren)
- Kabelquerschnitt mind. 2,5 mm²
- Die Kabelverlängerung sollte 15m bei 230V Motoren bzw. 25 m bei 400V Motoren nicht überschreiten und muss ebenfalls 2,5 mm² Kabelquerschnitt aufweisen. Die Verlängerung muss unbedingt vollständig abgerollt werden
- Der Schalter ist mit einer Nullspannungsauslösung ausgestattet. Diese soll verhindern, dass nach Spannungsausfall (Wackelkontakt in der Netzleitung, durchgebrannte Sicherung, unbeabsichtigtes Ziehen des Netzsteckers, usw.) die Kreissäge selbsttätig wieder anläuft. Durch die Nullspannungsauslösung muss die Kreissäge nach Spannungsausfall durch Betätigung des Einschalters erneut eingeschaltet werden
- **Arbeiten an der Elektrischen Anlage dürfen nur von einem anerkannten Fachmann durchgeführt werden!**
(Ausnahme: Drehrichtungsumkehr am polumschaltbaren Stecker der Kreissäge)
- Die Säge ist mittels Stecker an das Stromnetz anzuschließen.
- Absicherung der Zuleitung lt. Technischen Daten
- Sämtliche Schraub- und Steckverbindungen und Schutzeinrichtungen sowie das Sägeblatt sind auf ihre Festigkeit bzw. ihren Sitz zu überprüfen

Die **Brennholzkreissäge KRTS 700 Zapf** ist mit einem Winkelgetriebe 1:3 ausgerüstet. Dieses ist mittels einer vorschriftsmäßigen Gelenkwelle am Traktor anzuschließen. Dabei ist folgendes zu beachten:

- Kreissäge nur mit aufgesteckter Rutschkupplung betreiben
- Gelenkwelle muss in einwandfreiem Zustand sein
- Verwendung nur mit **ordnungsgemäßer Verbindung mittels Dreipunktbau** zulässig
- Beim Transport auf öffentlichen Verkehrswegen ist darauf zu achten, dass Nummernschilder und Beleuchtung durch das Gerät nicht verdeckt sind. Warntafel und Hinweistafel sind nach StVO anzubringen.
- Nach Abkoppeln der Gelenkwelle ist diese in die dafür vorgesehene Ablage zu legen.

Funktions- und Arbeitshinweise

Zum Sägen wird das Brennholz auf den Rolltisch zwischen beweglichem Niederhalter und fest montierter Schutzhaube eingelegt. Das abzusägende Stück Holz liegt dabei auf der rechten Seite des Rolltisches. Der Sägevorgang erfolgt durch Drücken des Niederhalters nach unten. Der Rolltisch kann nun in Richtung Sägeblatt bewegt werden. Die am Niederhalter und oberer Schutzhaube befestigten Zahnkrallen verhindern das Verdrehen des Schnittgutes. Nach Beendigung des Sägevorgangs wird der Rolltisch durch Federdruck wieder in Ruhestellung gebracht. In Ruhestellung ist das Sägeblatt an den Schneidezähnen und am Umfang vollkommen verdeckt. Wenn der selbsttätige Rückholddruck des Rolltisches nicht mehr erfolgt, weil die Feder ausgeleierte oder gebrochen ist, muss das Sägen mit der Maschine bis zur Reparatur oder zum Auswechseln der Feder unterbleiben.

Motorisierung

Einschalten (bei Sägen mit Elektromotor)

Schalten Sie den Motor mittels grünen Tasters an der Schalter-Stecker-Kombination ein

Ausschalten (bei Sägen mit Elektromotor)

Schalten Sie den Motor mittels roten Tasters aus. Der Motor wird mittels eingebauter elektronischer Bremse innerhalb von ca. 10 Sekunden zum Stillstand gebracht.

Ein-/ u. Ausschalten (Bei KRTS 700 Zapf)

Das Ein- bzw. Ausschalten sowie die Drehzahlregulierung der Zapfwelle entnehmen Sie bitte der Betriebsanleitung Ihres Traktors.

ACHTUNG !!!

WÄHREND UND KURZ NACH DER BREMSZEIT BRUMMT DER MOTOR. IN DIESER PHASE DARF DER SCHALTER KEINESFALLS BETÄTIGT WERDEN. (WEDER EIN- NOCH AUSSCHALTEN). ERST NACH VERSTUMMEN DES BRUMMTONES DARF DER MOTOR WIEDER EINGESCHALTET WERDEN. DIE MASCHINE NICHT HÄUFIGER ALS 6 x PRO STUNDE EIN- UND AUSSCHALTEN.

Bitte kontrollieren Sie während der **Anlaufzeit** die Drehrichtung des Sägeblattes. Die Drehrichtung ist richtig, wenn die Zähne des Sägeblattes sich zur Bedienungsseite drehen. Ist die Drehrichtung falsch, so müssen Sie die Drehrichtung ändern, indem Sie die zwei Pole des polumschaltbaren Steckers mit einem Schraubendreher durch leichtes Hineindrücken und gleichzeitiges drehen, vertauschen.

ACHTUNG !!!

DIE KREISSÄGE DARF NICHT ZWECKENTFREMDET UND NUR BESTIMMUNGSGEMÄSS VERWENDET WERDEN!

Sägeblattwechsel

- Stromzufuhr unterbrechen (Ziehen des Netzsteckers aus der Steckdose) bzw. Stillstand des Sägeblattes abwarten und Säge vom Antrieb trennen.
- Rückholfeder unter dem Rolltisch aushängen
- Die vordere Anschlagsschraube an der Seitenkante des Rolltisches abmontieren
- Das vordere Sicherungsblech nach unten absenken
- Rolltisch nach oben heben und auf die Ausnehmungen für die Kugellager schieben.
- Nun kann der Rolltisch nach vorne abgesenkt werden
- Seitliches Schutzblech entfernen
- Sägeblatt mittels Haltestift fixieren
- Spannschraube und Spannflansch lösen
- Sägeblatt wechseln - Sägeblattstellung (Zahnstellung) beachten
- Sägeblatt mittels Haltestift fixieren
- Spannschraube und Spannflansch befestigen
- **ACHTUNG: HALTESTIFT UNBEDINGT WIEDER ENTFERNEN!**
- Der Zusammenbau der Säge nach dem Sägeblattwechsel hat in umgekehrter Reihenfolge zu erfolgen

Mögliche Störungen und deren Beseitigung

KRTS 700 Zapf:

Störungen	Mögliche Ursache	Beseitigung
Unbefriedigende Schnittleistung Brems Spuren am Sägeblatt	<ul style="list-style-type: none"> - Sägeblatt stumpf - Drehzahl zu gering 	<ul style="list-style-type: none"> - Sägeblatt schärfen und schränken - Drehzahl am Traktor auf 540 U/min einstellen

Sägen mit Elektromotor:

Störungen	Mögliche Ursache	Beseitigung
Gerät läuft nicht an, obwohl Eingeschaltet wurde	<ul style="list-style-type: none"> - Stromausfall - keine 5-polige Zuleitung (400V) - Thermoschutz hat ausgelöst - Nullspannungsauslöser wirksam 	<ul style="list-style-type: none"> - evtl. Sicherung wechseln - 5 polige Zuleitung verwenden - Nach Abkühlzeit wieder einschalten
Unbefriedigende Schnittleistung Brems Spuren am Sägeblatt Starke Motorerwärmung	<ul style="list-style-type: none"> - Sägeblatt stumpf - Motor ist überlastet - 2 Phasen Lauf (nur bei 400V Motoren) - Zuleitung zu lange - Kabelquerschnitt zu gering 	<ul style="list-style-type: none"> - Sägeblatt schärfen und schränken - Sicherung und Zuleitung überprüfen - Kühlpausen einlegen
Bremswirkung reicht nicht aus	Verschiedene Ursachen möglich	Nur von einer Fachkraft oder vom Hersteller instand setzen lassen

ACHTUNG !!!

**BENUTZUNGSVERBOT DER KREISSÄGE BEI AUSFALL ODER
DEFEKT DER MOTORBREMSE!**

WARTUNG UND PFLEGE

Bei allen Wartungs- und Pflegearbeiten ist vorher der Netzstecker zu ziehen.

Die Pflege und Wartung des Gerätes zur Erhaltung seiner Funktionsfähigkeit ist sehr einfach, aber wichtig. Damit alle beweglichen Teile der Brennholz-Rolltischkreissäge leichtgängig bleiben, genügt es, diese hin und wieder leicht zu ölen. Stumpfe Sägeblätter dürfen nicht benutzt werden (Sägeblätter schleifen und schränken lassen oder erneuern)

Die Kühlrippen des Motors sind bei starker Verschmutzung zu reinigen (Motor wird sonst zu warm).

Die Rutschkupplung ist regelmäßig zu fetten.

Das Öl beim Getriebe kontrollieren und ggf. auffüllen (max. 0,4 Ltr. – Type 85 W 90).

GARANTIEBESTIMMUNGEN

Wir übernehmen 12 Monate Garantie ab Lieferung der Maschine und zwar für Mängel, die durch Material- bzw. Fabrikationsfehler aufgetreten sind.

Für Schäden, die durch unsachgemäße Behandlung bzw. Nichtbeachtung der Betriebsanleitung sowie bei baulichen Veränderungen an der Maschine entstehen sind Garantieansprüche ausgeschlossen.

Fehlerhafte Teile sind unserem Werk porto- bzw. frachtfrei zu schicken. Die Entscheidung über kostenlose Ersatzlieferung obliegt dem Hersteller.

Anfallende Garantiarbeiten werden von uns ausgeführt. Es bedarf unserer ausdrücklichen Genehmigung, die Behebung des Schadens von einer anderen Firma vornehmen zu lassen. Nur bei Verwendung von Original – AMMBOSS - Ersatzteilen leisten wir Garantie. Durch Instandsetzung wird die Garantiezeit nicht erneuert oder verlängert!

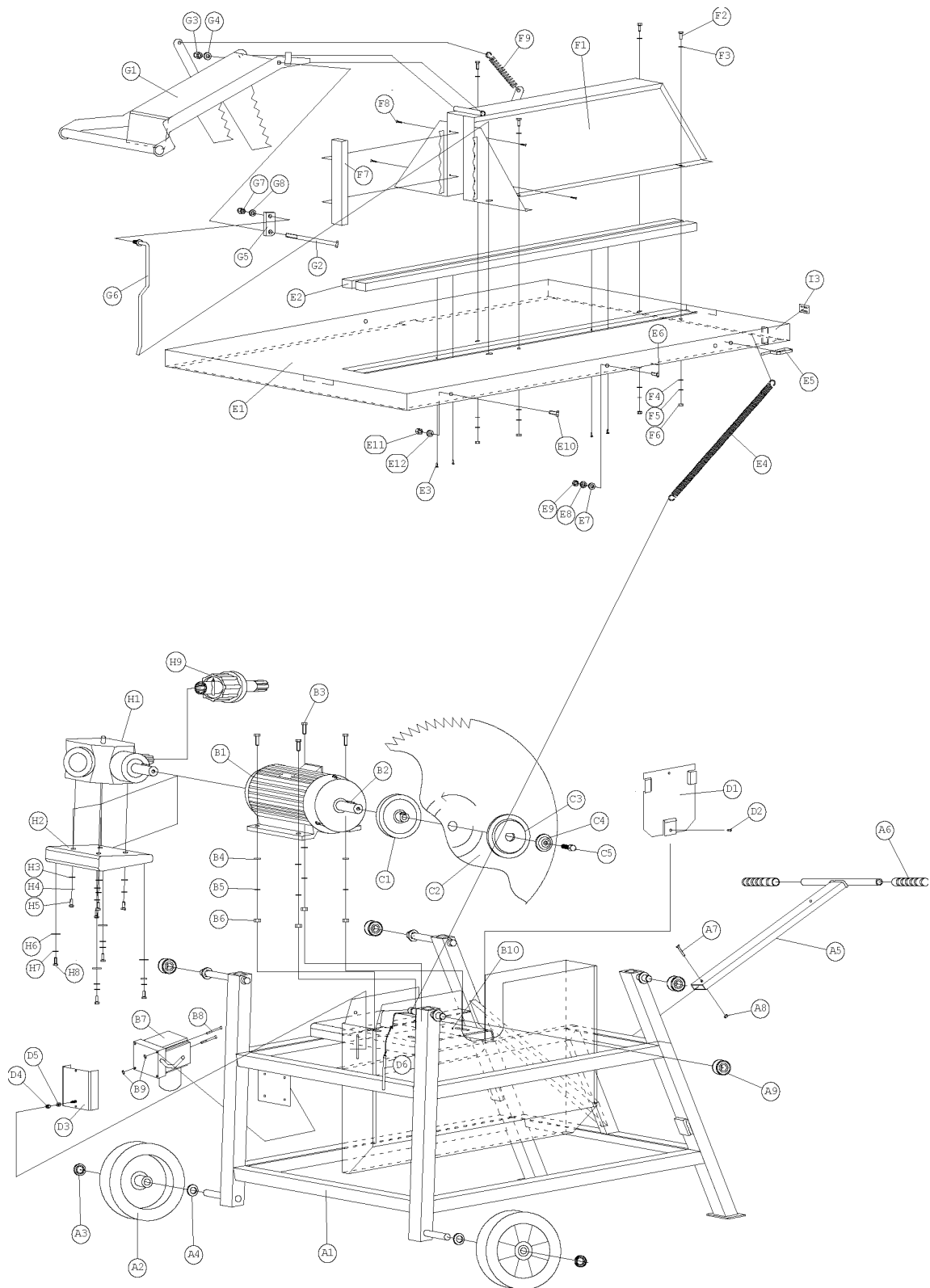
ÄNDERUNGEN, DIE DEM TECHNISCHEN FORTSCHRITT DIENEN, BEHALTEN WIR UNS VOR!

ERSATZTEILE

Es dürfen nur typenbezogene Ersatzteile laut Ersatzteilliste (Seite 12 -15) verwendet werden.

Ersatzteilbestellungen nur mit Angabe der Seriennummer / Baujahr vom Typenschild der Säge möglich!

ROLLTISCHKREISSÄGE



Pos.	Stk.	Bezeichnung	Artikelnummer
A1	1	Gestellrahmen	G 030320
A2	2	Rad 250 mm	030283
A3	2	Sicherheitsring 20mm Welle	71075
A4	2	Beilagscheibe M20 DIN 125	71020
A5	1	Fahrbügel (nur bei Elektroantrieb)	70132
A6	2	PVC-Griff	70036
A7	1	Sechsk.-Schraube M 6x30 DIN 933	71030
A8	1	Stopfmutter M 6 DIN 985	71044
A9	4	Kugellager 47x20x14 – 620422	70133

B1	1	Kreissägenmotor 650er (230V)	030511
B1	1	Kreissägenmotor 700er (400V)	030238
B2	1	Passfeder für Motorwelle	030542
B3	4	Sechsk.-Schraube M 10x30 DIN 933	71024
B4	4	Beilagscheibe M 10 DIN 125 A	71017
B5	4	Sprengring M 10 DIN 127 B	71039
B6	4	Sechsk.-Mutter M 10 DIN 934	71011
B7	1	Schalter-Stecker-Kombination(SSK) 650er Motor (230V)	0417000
B7	1	Schalter-Stecker-Kombination(SSK) 700er Motor (400V)	041037
B8	2	Imbusschraube M 5x50 DIN 912	71004
B9	2	Sechsk.-Mutter M5 DIN 934	71012
B10	1	Kabelstopp mit Schraube und Mutter	71052

C1	1	Sägeblattflansch-Motorseite	030573
C3	1	Sägeblattflansch außen	030573
C4	1	Druckscheibe für Sägeblattflansch	71078
C5	1	Spannschraube-SK-M 12 x 25 DIN 933	71026

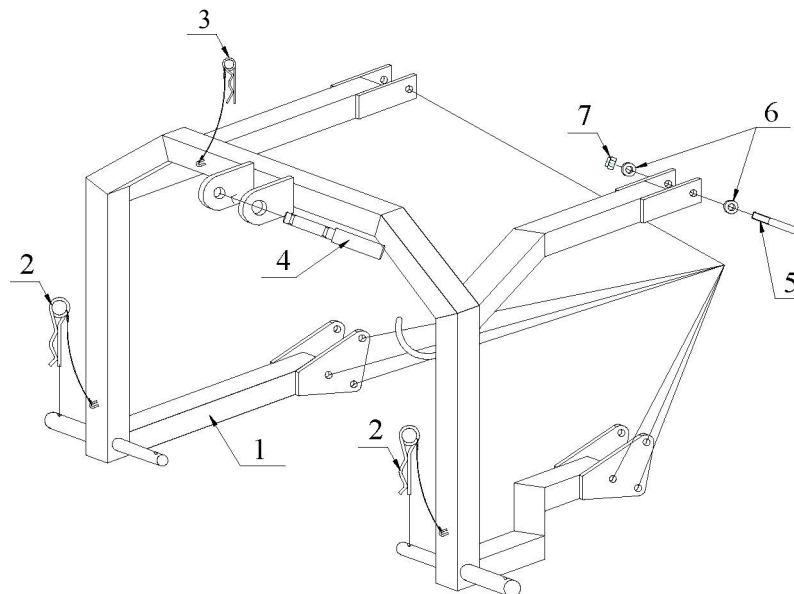
D1	1	Schutzblech seitlich	70134
D2	1	Blechschrabe 4.8x9.5 DIN 7981	71000
D3	1	Schutzblech vorne	70112
D4	1	Stopfmutter M 6 DIN 985	71044
D5	1	Karoscheibe M 6x15x1,5 DIN 134	71007
D6	1	Stift 8x100 mit Silk und Öse zum Sägeblattwechsel	70121

E1	1	Tisch	92001
E2	2	Holzeinlage-Tisch	70041
E3	4	Spax 3,5x16 Torx	71050
E4	1	Zugfeder-Tisch 480 x 20 x 2	70056
E5	1	Transportsicherungsbügel	71081
E6	2	Sechsk.-Schraube M 8x20 DIN 933	71032
E7	2	Beilagscheibe M 8 DIN 125 B	71022
E8	2	Sprengring M 8 DIN 127 B	71041
E9	2	Sechsk.-Mutter M 8 DIN 934	71014
E10	1	Sechsk.-Schraube M 10x25 DIN 933	71023
E11	1	Sechsk.-Mutter M 10 DIN 934	71011
E12	1	Sprengring M 10 DIN 127 B	71039

F1	1	Schutzhaube-KRTS	70006
F2	4	Sechsk.-Schraube M 8x20 DIN 933	71032
F3	4	Beilagscheibe M 8 DIN 125 B	71022
F4	4	Beilagscheibe M 8 DIN 125 B	71022
F5	4	Sprengring M 8 DIN 127 B	71041
F6	4	Sechsk.-Mutter M 8 DIN 934	71014

F7	2	Holzeinlage-Schutzhaube	70040
F8	4	Spax 3,5x16 Torx	71050
F9	1	Rückzugfeder 132x20x2.5	70055
Pos.	Stk.	Bezeichnung	Artikelnummer
G1	1	Niederhalter	70004
G2	1	Sechsk.-Schraube M12x170 DIN 985	71062
G3	1	Stoppmutter M 12 DIN 985	71043
G4	1	Beilagscheibe M 12 DIN 125 B	71018
G5	1	Anschlagplatte	70050
G6	1	Anschlagstange M 10	70029
G7	1	Stoppmutter M 10 DIN 985	71042
G8	1	Beilagscheibe M 10 DIN 125 B	71017

H1	1	Winkelgetriebe	030634
H2	1	Getriebepatte mit Schutzblech	70200
H3	4	Beilagscheibe M 10 DIN 125 B	71017
H4	4	Sprengtring M 10 DIN 127 B	71039
H5	4	Sechsk.-Schraube M 10 x 25 DIN 933	71023
H6	4	Karoscheibe 10x34x3	71005
H7	4	Sprengtring M 10 DIN 127 B	71039
H8	4	Sechsk.-Schraube M 10 x 25 DIN 933	71023
H9	1	Rutschkupplung	030641



DREIPUNKTANBAU

Pos.	Stk.	Bezeichnung	Artikelnummer
1	1	Anbaugestell für KRTS 700 ZAPF	70206
2	2	Federstecker 5 mm mit Silk für Unterlenker	70202
3	1	Federstecker 3 mm mit Silk für Oberlenker	70201
4	1	Bolzen für Oberlenker	70207
5	8	Schraube M 12 x 80	71063
6	16	Beilagscheibe M 12 DIN 125 A	71018
7	8	Stopfmutter M 12 DIN 985	71043

**Ersatzteilbestellungen nur mit Angabe der Seriennummer /
Baujahr vom Typenschild der Säge möglich.**

